

# Stainless Steel Actuator



**ACTUATECH**  
ACTUATOR TECHNOLOGY

# Actuatech Stainless Steel Actuators

## Actuator Performances

- Special scotch yoke design that gives an increased torque and the seat break out point.
- Bush steel alloy and Scotch yoke steel alloy: use of steel, ensures high wear resistance to the internal mechanism and consequent longer working life.
- Compact design with reduced overall dimension allows an easy handling & minimal air (energy) consumption.
- Special compound seals and guide on the sliding pistons, ensures self lubrication for life.
- The special double on one sealing rings grants a longer life maintenance free without O-ring sticking and replacement.
- Internal bores are fine lapped for lower friction and perfect piston sealing and increases the life of the sliding parts.
- Maintenance free for the full actuator working life.
- Stainless steel drive shaft, body and caps, protects against the environmental corrosion.
- Shaft anti-blowing system. The driving shaft/lever construction avoids any possible expulsion of the shaft.
- Standard stroke adjustment.
- Atex 2014/34/UE for suitability of the equipment intended for the use in Potentially Explosive Atmosphere.

**Actuator Nominal Torque:** from 1.5 Nm to 3840 Nm.

**Mounting flange** according with DIN/ISO 5211, DN 3337: F03 - F05 - F07 - F10 - F12 - F14 - F16.

**NAMUR standard pressure connection.**

**Rotation angle:** 92° (-1°+91°).

**Stroke Adjustment:** 10° (special adjustment on request).

**Nominal pressure:** 5,6 bar; maximum operating pressure 8,4 bar.

The torque is directly proportional to the operating pressure.

For the simple acting (spring return) actuators the reverse torque is performed only by the spring action, and is independent from the operating pressure.

**Temperature:** from -20°C to +80°C (special version on request).

**Operating media:** compress filtered air not necessarily lubricated. (For temperature under 0°C use dry air).

In case of lubricated air, use non-detergent oil compatible with NBR rubber.

All the models are available in double acting "GD" and simple acting "GS" version.

**AISI 316** Cylinder - Caps - Shaft.

**Water proof IP68.**



## Stainless Steel Double Acting Actuators Torque table, Nm

ACTUATOR SIZE	ROTATION ANGLE 0° VALVE CLOSED 90° VALVE OPEN	Air pressure supply in bar							
		2,5	3	4	5	5,6	6	7	8
GD15	0°	6,7	8,0	10,7	13,4	15,0	16,1	18,8	21,4
	50°	3,3	4,0	5,4	6,7	7,5	8,0	9,4	10,7
	90°	5,0	6,1	8,1	10,1	11,3	12,1	14,1	16,1
GD30	0°	13,4	16,1	21,4	26,8	30,0	32,1	37,5	42,9
	50°	6,7	8,0	10,7	13,4	15,0	16,1	18,8	21,4
	90°	10,0	12,1	16,1	20,1	22,5	24,1	28,1	32,1
GD60	0°	26,8	32,1	42,9	53,6	60,0	64,3	75,0	85,7
	50°	13,4	16,1	21,4	26,8	30,0	32,1	37,5	42,9
	90°	20,1	24,1	32,1	40,2	45,0	48,2	56,3	64,3
GD120	0°	53,6	64,3	85,7	107,1	120,0	128,6	150,0	171,4
	50°	26,8	32,1	42,9	53,6	60,0	64,3	75,0	85,7
	90°	40,2	48,2	64,3	80,4	90,0	96,4	112,5	128,6
GD240	0°	107,1	128,6	171,4	214,3	240,0	257,1	300,0	342,9
	50°	53,6	64,3	85,7	107,1	120,0	128,6	150,0	171,4
	90°	80,4	96,4	128,6	160,7	180,0	192,9	225,0	257,1
GD480	0°	214,3	257,1	342,9	428,6	480,0	514,3	600,0	685,7
	50°	107,1	128,6	171,4	214,3	240,0	257,1	300,0	342,9
	90°	160,7	192,9	257,1	321,4	360,0	385,7	450,0	514,3
GD720	0°	321,4	385,7	514,3	642,9	720,0	771,4	900,0	1028,6
	50°	160,7	192,9	257,1	321,4	360,0	385,7	450,0	514,3
	90°	241,1	289,3	385,7	482,1	540,0	578,6	675,0	771,4
GD960	0°	428,6	514,3	685,7	857,1	960,0	1028,6	1200,0	1371,4
	50°	214,3	257,1	342,9	428,6	480,0	514,3	600,0	685,7
	90°	321,4	385,7	514,3	642,9	720,0	771,4	900,0	1028,6
GD1440	0°	642,9	771,4	1028,6	1285,7	1440,0	1542,9	1800,0	2057,1
	50°	321,4	385,7	514,3	642,9	720,0	771,4	900,0	1028,6
	90°	482,1	578,6	771,4	964,3	1080,0	1157,1	1350,0	1542,9
GD1920	0°	857,1	1028,6	1371,4	1714,3	1920,0	2057,1	2400,0	2742,9
	50°	428,6	514,3	685,7	857,1	960,0	1028,6	1200,0	1371,4
	90°	642,9	771,4	1028,6	1285,7	1440,0	1542,9	1800,0	2057,1
GD3840	0°	1714,3	2057,1	2742,9	3428,6	3840,0	4114,3	4800,0	5485,7
	50°	857,1	1028,6	1371,4	1714,3	1920,0	2057,1	2400,0	2742,9
	90°	1285,7	1542,9	2057,1	2571,4	2880,0	3085,7	3600,0	4114,3

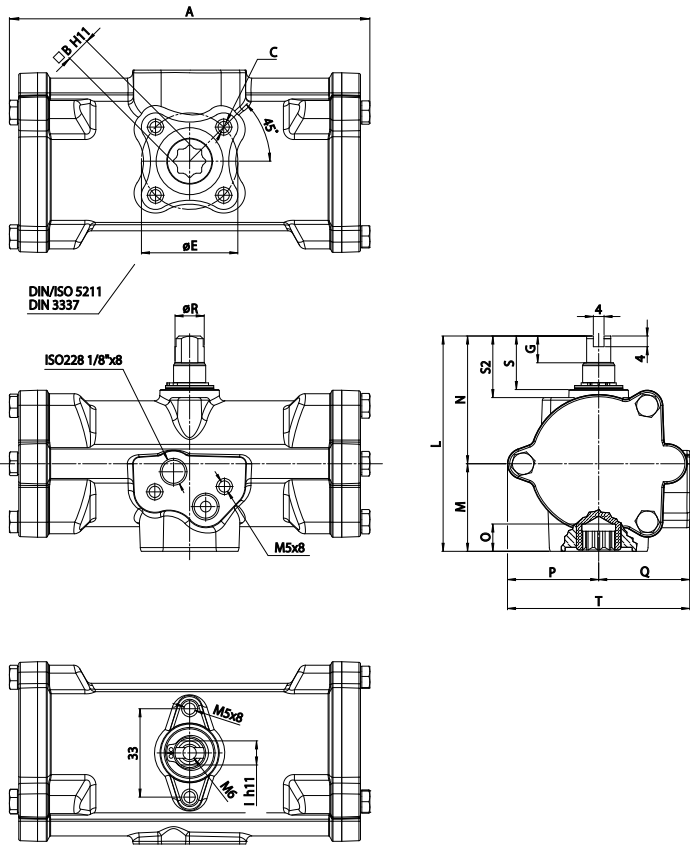
# Stainless Steel Spring Return Actuator Normally Closed Torque table, Nm

ACTUATOR SIZE	SPRING SIZE	SPRING TORQUE RELATED TO ROTATION ANGLE 0° VALVE CLOSED 90° VALVE OPEN			Air pressure supply in bar																	
					2,4			2,8			3,5			4,2			5,6			8		
		0°	50°	90°	0°	50°	90°	0°	50°	90°	0°	50°	90°	0°	50°	90°	0°	50°	90°	0°	50°	90°
GS15	2,8	5,0	3,7	7,5	5,7	2,6	3,2	7,5	3,7	5,0	10,6	5,6	8,1	13,8	7,4	11,3						
	3,5	6,3	4,7	9,4							9,4	4,7	6,3	12,6	6,5	9,4	18,8	10,3	15,7			
	4,2	7,5	5,6	11,3							8,2	3,7	4,4	11,3	5,6	7,5	17,6	9,3	13,8	28,3	15,7	24,5
	5,6	10,0	7,5	15,0													15,0	7,5	10,0	25,7	13,9	20,7
GS30	2,8	10,0	7,5	15,0	11,4	5,4	6,4	15,0	7,5	10,0	21,3	11,3	16,3	27,5	15,0	22,5						
	3,5	12,5	9,4	18,8							18,8	9,4	12,5	25,1	13,2	18,8	37,6	20,7	31,3			
	4,2	15,0	11,3	22,5							16,3	7,5	8,8	22,5	11,3	15,0	35,0	18,8	27,5	56,4	31,7	48,9
	5,6	20,0	15,0	30,0													30,0	15,0	20,0	51,4	27,9	41,4
GS60	2,8	20,0	15,0	30,0	22,9	10,7	12,9	30,0	15,0	20,0	42,5	22,5	32,5	55,0	30,0	45,0						
	3,5	25,0	18,8	37,5							37,5	18,8	25,0	50,0	26,3	37,5	75,0	41,4	62,5			
	4,2	30,0	22,5	45,0							32,5	15,0	17,5	45,0	22,5	30,0	70,0	37,5	55,0	112,9	63,2	97,9
	5,6	40,0	30,0	60,0													60,0	30,0	40,0	102,9	55,7	82,9
GS120	2,8	40,0	30,0	60,0	45,7	21,4	25,7	60,0	30,0	40,0	85,0	45,0	65,0	110,0	60,0	90,0						
	3,5	50,0	37,5	75,0							75,0	37,5	50,0	100,0	52,5	75,0	150,0	82,5	125,0			
	4,2	60,0	45,0	90,0							65,0	30,0	35,0	90,0	45,0	60,0	140,0	75,0	110,0	225,7	126,4	195,7
	5,6	80,0	60,0	120,0													120,0	60,0	80,0	205,7	111,4	165,7
GS240	2,8	80,0	60,0	120,0	91,4	42,9	51,4	120,0	60,0	80,0	170,0	90,0	130,0	220,0	120,0	180,0						
	3,5	100,0	75,0	150,0							150,0	75,0	100,0	200,0	105,0	150,0	300,0	165,0	250,0			
	4,2	120,0	90,0	180,0							130,0	60,0	70,0	180,0	90,0	120,0	280,0	150,0	220,0	451,4	252,9	391,4
	5,6	160,0	120,0	240,0													240,0	120,0	160,0	411,4	222,9	331,4
GS360	2,8	120,0	90,0	180,0	137,1	64,3	77,1	180,0	90,0	120,0	255,0	135,0	195,0	330,0	180,0	270,0						
	3,5	150,0	112,5	225,0							225,0	112,5	150,0	300,0	157,5	225,0	450,0	247,5	375,0			
	4,2	180,0	135,0	270,0							195,0	90,0	105,0	270,0	135,0	180,0	420,0	225,0	330,0	677,1	379,3	587,1
	5,6	240,0	180,0	360,0													360,0	180,0	240,0	617,1	334,3	497,1
GS480	2,8	160,0	120,0	240,0	182,9	85,7	102,9	240,0	120,0	160,0	340,0	180,0	260,0	440,0	240,0	360,0						
	3,5	200,0	150,0	300,0							300,0	150,0	200,0	400,0	210,0	300,0	600,0	330,0	500,0			
	4,2	240,0	180,0	360,0							260,0	120,0	140,0	360,0	180,0	240,0	560,0	300,0	440,0	902,9	505,7	782,9
	5,6	320,0	240,0	480,0													480,0	240,0	320,0	822,9	445,7	662,9
GS720	2,8	240,0	180,0	360,0	274,3	128,6	154,3	360,0	180,0	240,0	510,0	270,0	390,0	660,0	360,0	540,0						
	3,5	300,0	225,0	450,0							450,0	225,0	300,0	600,0	315,0	450,0	900,0	495,0	750,0			
	4,2	360,0	270,0	540,0							390,0	180,0	210,0	540,0	270,0	360,0	840,0	450,0	660,0	1354,3	758,6	1174,3
	5,6	480,0	360,0	720,0													720,0	360,0	480,0	1234,3	668,6	994,3
GS960	2,8	320,0	240,0	480,0	365,7	171,4	205,7	480,0	240,0	320,0	680,0	360,0	520,0	880,0	480,0	720,0						
	3,5	400,0	300,0	600,0							600,0	300,0	400,0	800,0	420,0	600,0	1200,0	660,0	1000,0			
	4,2	480,0	360,0	720,0							520,0	240,0	280,0	720,0	360,0	480,0	1120,0	600,0	880,0	1805,7	1011,4	1565,7
	5,6	640,0	480,0	960,0													960,0	480,0	640,0	1645,7	891,4	1325,7
GS1920	2,8	640,0	480,0	960,0	731,4	342,9	411,4	960,0	480,0	640,0	1360,0	720,0	1040,0	1760,0	960,0	1440,0						
	3,5	800,0	600,0	1200,0							1200,0	600,0	800,0	1600,0	840,0	1200,0	2400,0	1320,0	2000,0			
	4,2	960,0	720,0	1440,0							1040,0	480,0	560,0	1440,0	720,0	960,0	2240,0	1200,0	1760,0	3611,4	2022,9	3131,4
	5,6	1280,0	960,0	1920,0													1920,0	960,0	1280,0	3291,4	1782,9	2651,4

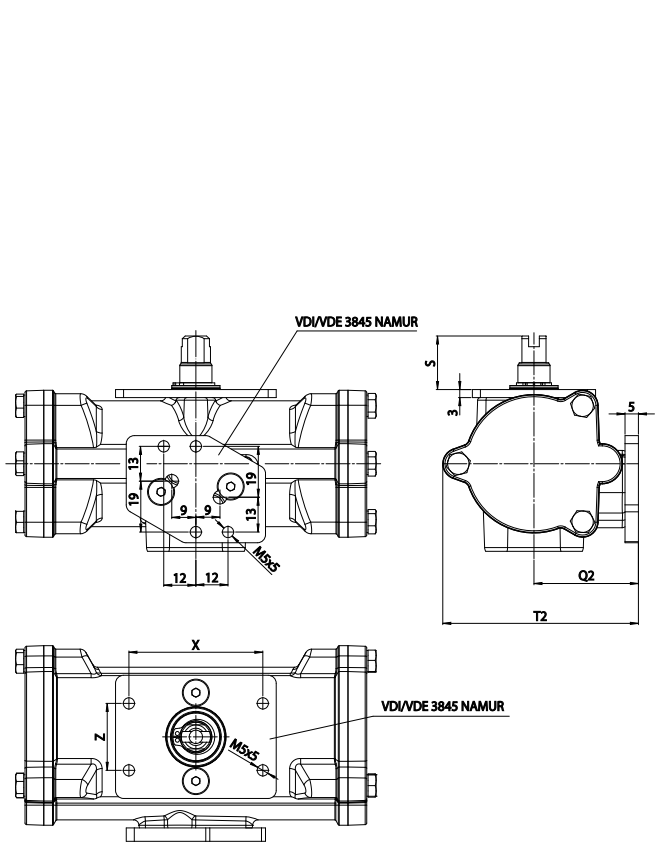


# Stainless Steel Double Acting Actuators Dimensions

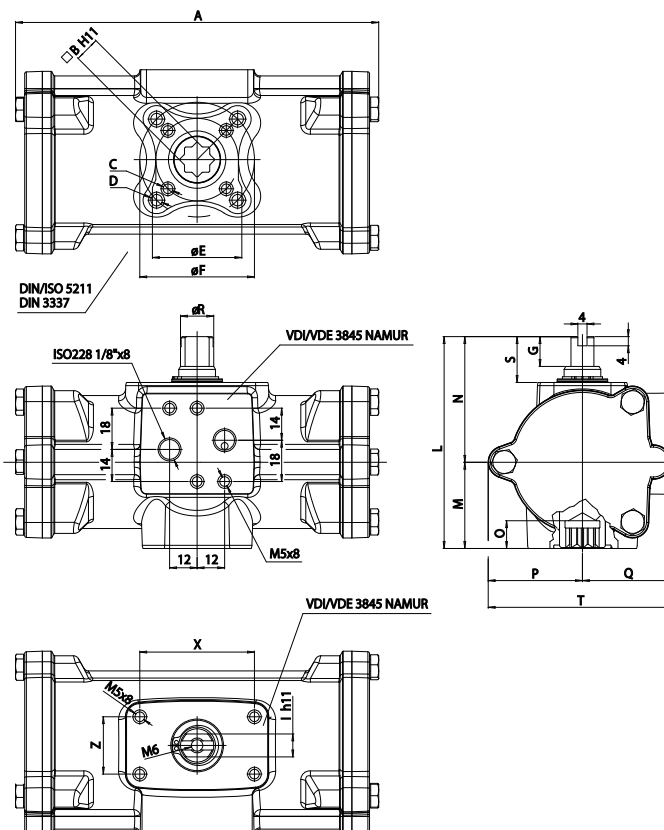
## GD15 - GD30



## GD15 - GD30 with namur and VDI/VDE plate

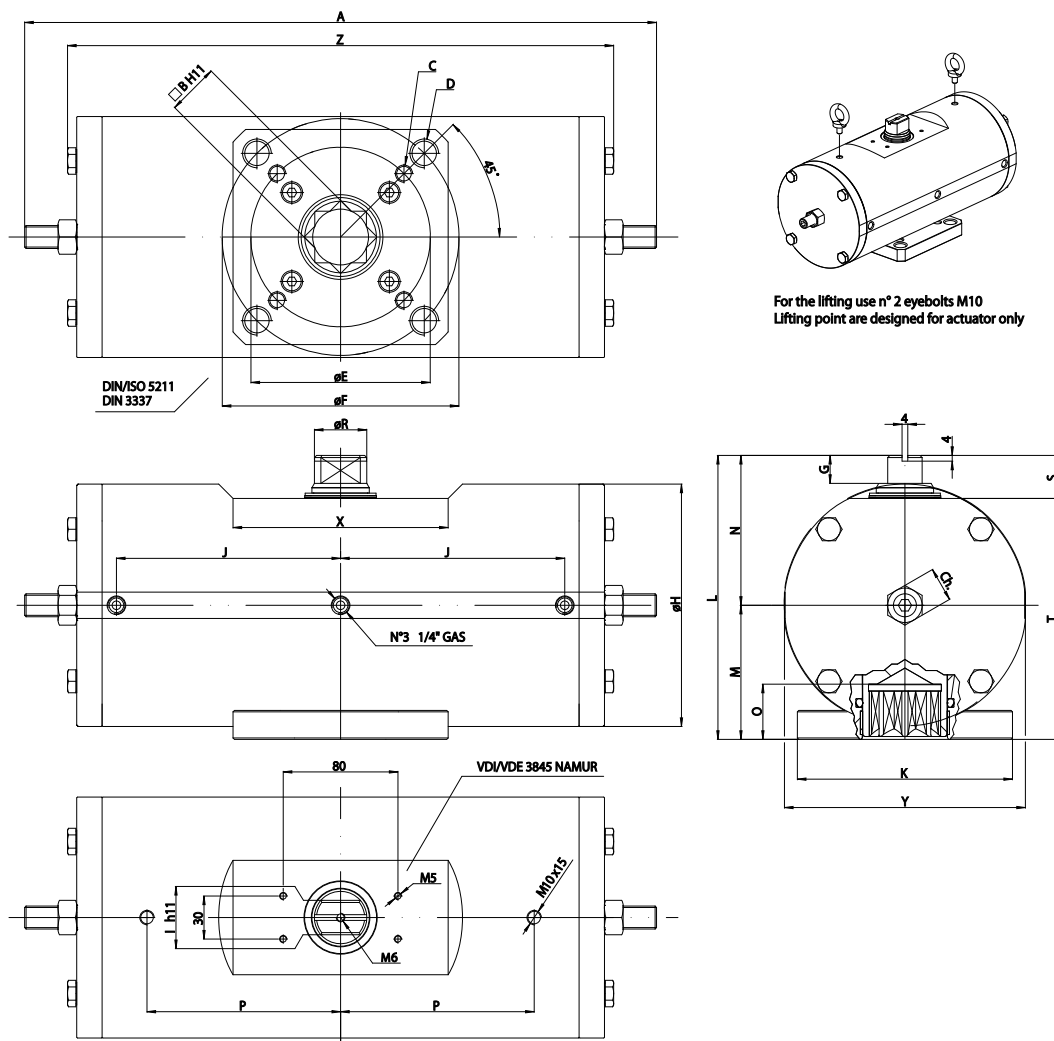


## GD60 - GD480



# Stainless Steel Double Acting Actuators Dimensions

## GD720 - GD1920



For the lifting use n° 2 eyebolts M10  
Lifting point are designed for actuator only

\*All dimensions are in mm.

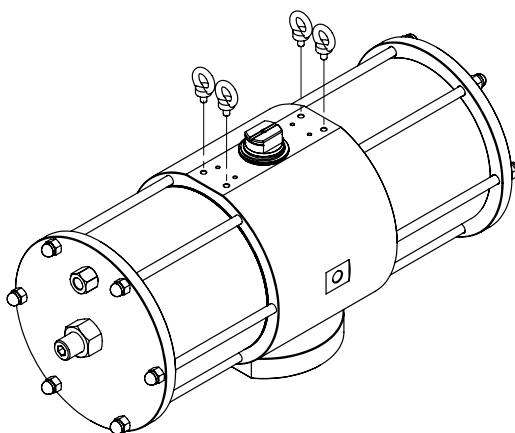
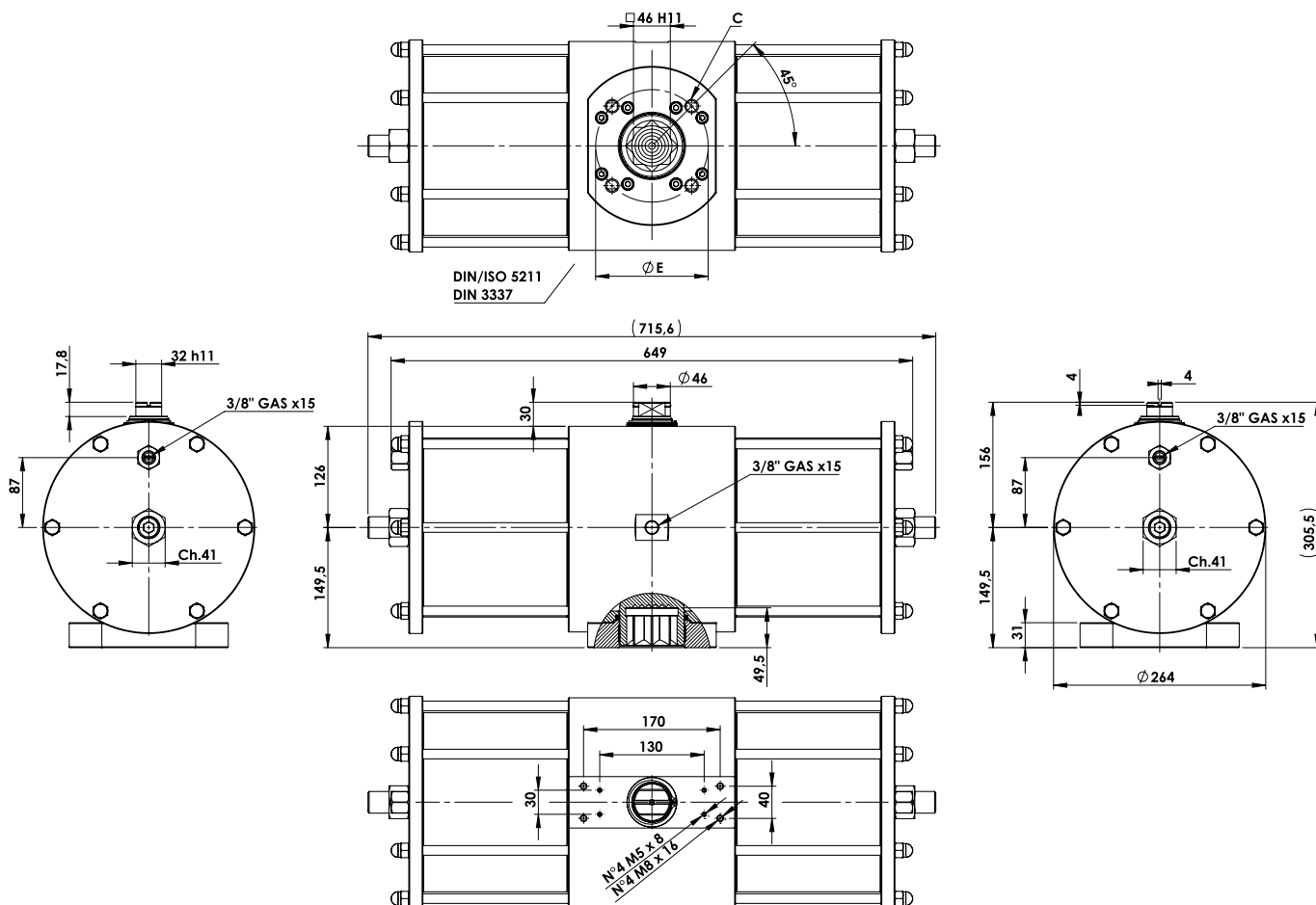
TYPE	GD15	GD30	GD60	GD120	GD240	GD480	GD720	GD960	GD1440	GD1920	
ISO	F03	F03	F03 - F05	F05 - F07	F05 - F07	F07 - F10	F10 - F12	F12 - F16	F12	F14	F12 - F16
A	120	134,6	158,4	192,9	246,7	298,4	401,5	441	524,8	524,8	562
B	9	9	11	14	17	22	27	36	36	36	46
C x depth	M5x8	M5x8	M5x8	M6x10	M6x10	M8x14	M10x11,5	M12x20	M12x18	M16x18	M12x20
D x depth	-	-	M6x10	M8x14	M8x14	M10x16	M12x11,5	M20x20	-	-	M20x20
E	36	36	36	50	50	70	102	125	125	140	125
F	-	-	50	70	70	102	125	165	-	-	165
G	10	10	13	13	17	19	19,5	19,5	19,5	19,5	18,5
H	-	-	-	-	-	-	156	169	188	188	211
I	8	9	10	12	15	19	22	24	27	27	32
J	-	-	-	-	-	-	138,5	156,3	179,5	179,5	192
K	-	-	-	-	-	-	115	150	130	130	150
L	72,4	80,4	92,4	116,5	136,4	160	178	198	216	216	237,7
M	28,2	32,7	37,6	46,1	56,1	68	78,5	93,5	101,5	101,5	114,7
N	44,2	47,7	54,8	70,4	80,3	92	99,5	104,5	114,5	114,5	123
O	10,1	10,2	12,1	16,3	19,3	24,3	29,5	38,5	38,5	38,5	48,5
P	29	34,1	41,1	47	60,2	71	116	135	160	160	160
Q	30	34	39,2	47,4	56,8	68,7	-	-	-	-	-
Q2	35	39	-	-	-	-	-	-	-	-	-
R	9,2	10,9	14,5	18	22,5	29	31,8	36,5	41	41	46
S	20	20	20	30	30	30	30	30	30	30	30
S2	23	23	-	-	-	-	-	-	-	-	-
T	59	68,1	80,3	94,4	117	139,7	148	168	186	186	207,7
T2	64	73,1	-	-	-	-	-	-	-	-	-
X	50	50	50	80	80	80	150	150	150	150	150
Y	-	-	-	-	-	-	155	168	187	187	209
Z	25	25	25	30	30	30	345,8	381	433,8	433,8	469
Ch	-	-	-	-	-	-	24	24	30	30	30
Weight (Kg)	0,8	1,2	1,8	3,3	5,6	9,5	30	40	50,5	50,5	73
Air (dm <sup>3</sup> /cycle) (l/cycle)	0,08	0,15	0,28	0,59	1,18	2,38	3,50	4,90	7,60	7,60	10,20

# Stainless Steel Double Acting Actuators Dimensions

## GD3840

\*All dimensions are in mm.

TYPE	GD3840	
ISO	F14	F16
C x depth	M16x31	M20x31
E	140	165
Weight (Kg)	83,7	83,7
Air (dm <sup>3</sup> /cycle) (l/cycle)	24,3	24,3

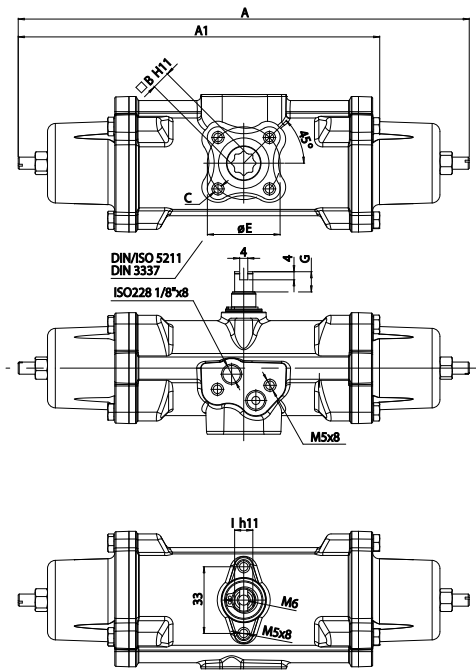


For the lifting use n°2 or n°4 eyebolts M8  
Lifting points are designed for actuator only

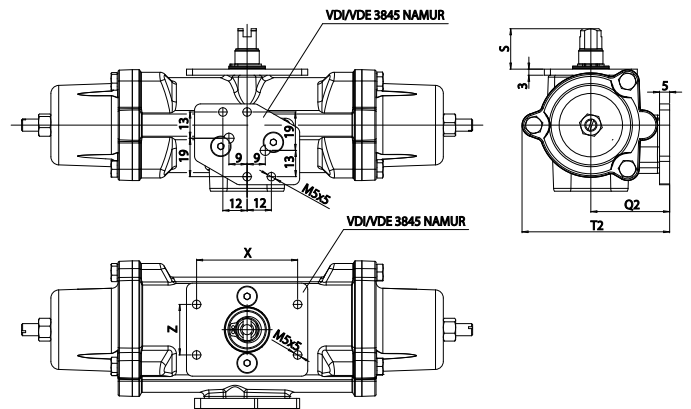


# Stainless Steel Spring Return Actuators Dimensions

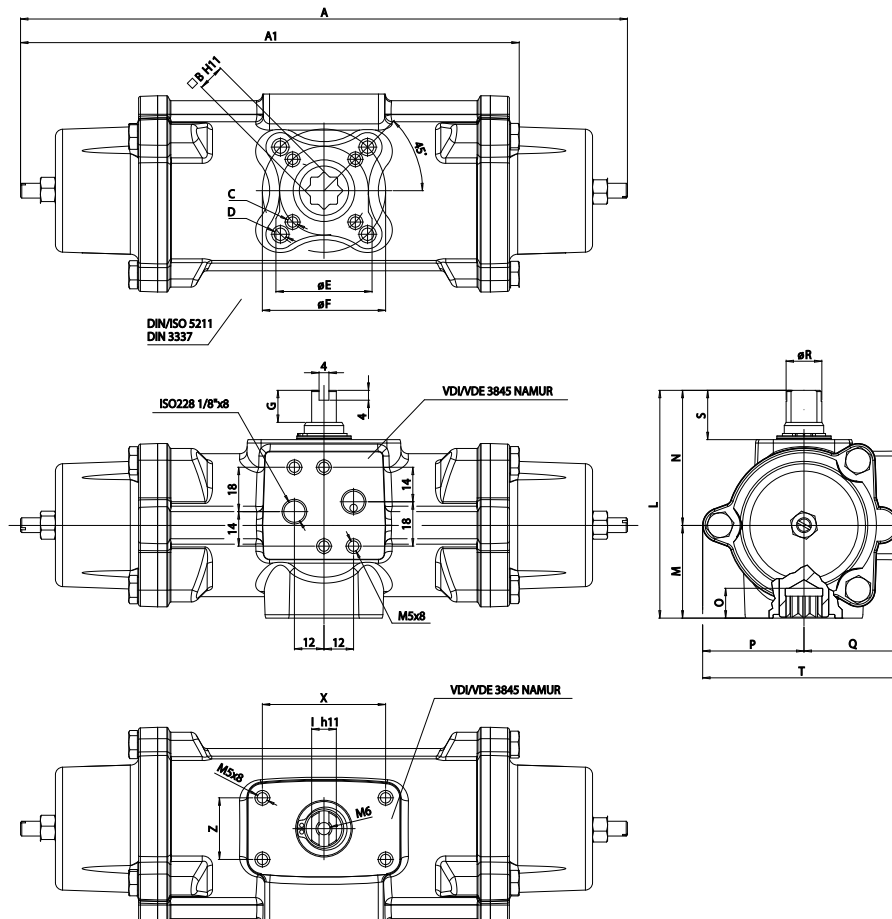
## GS15



## GS15 with namur and VDI/VDE plate

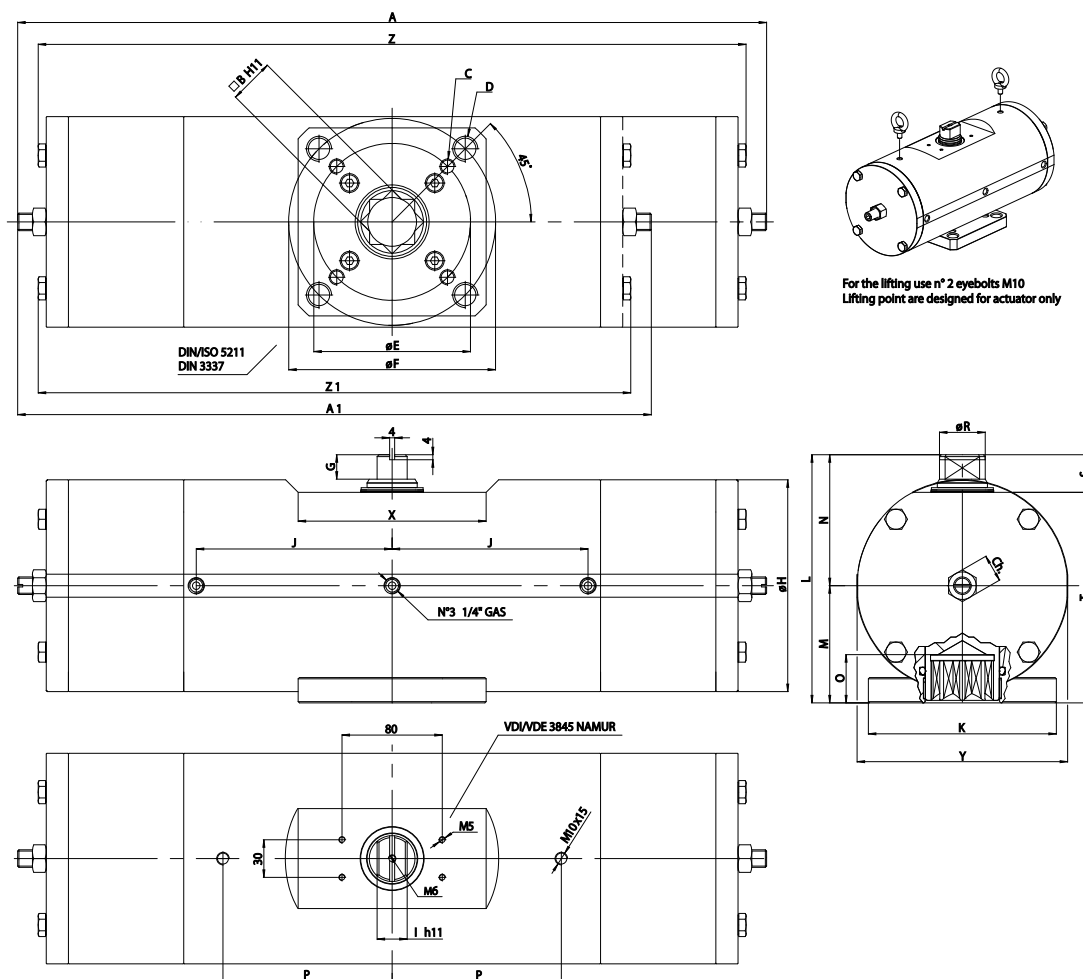


## GS30 - GS240



# Stainless Steel Spring Return Actuators Dimensions

## GS360 - GS960



\*All dimensions are in mm.

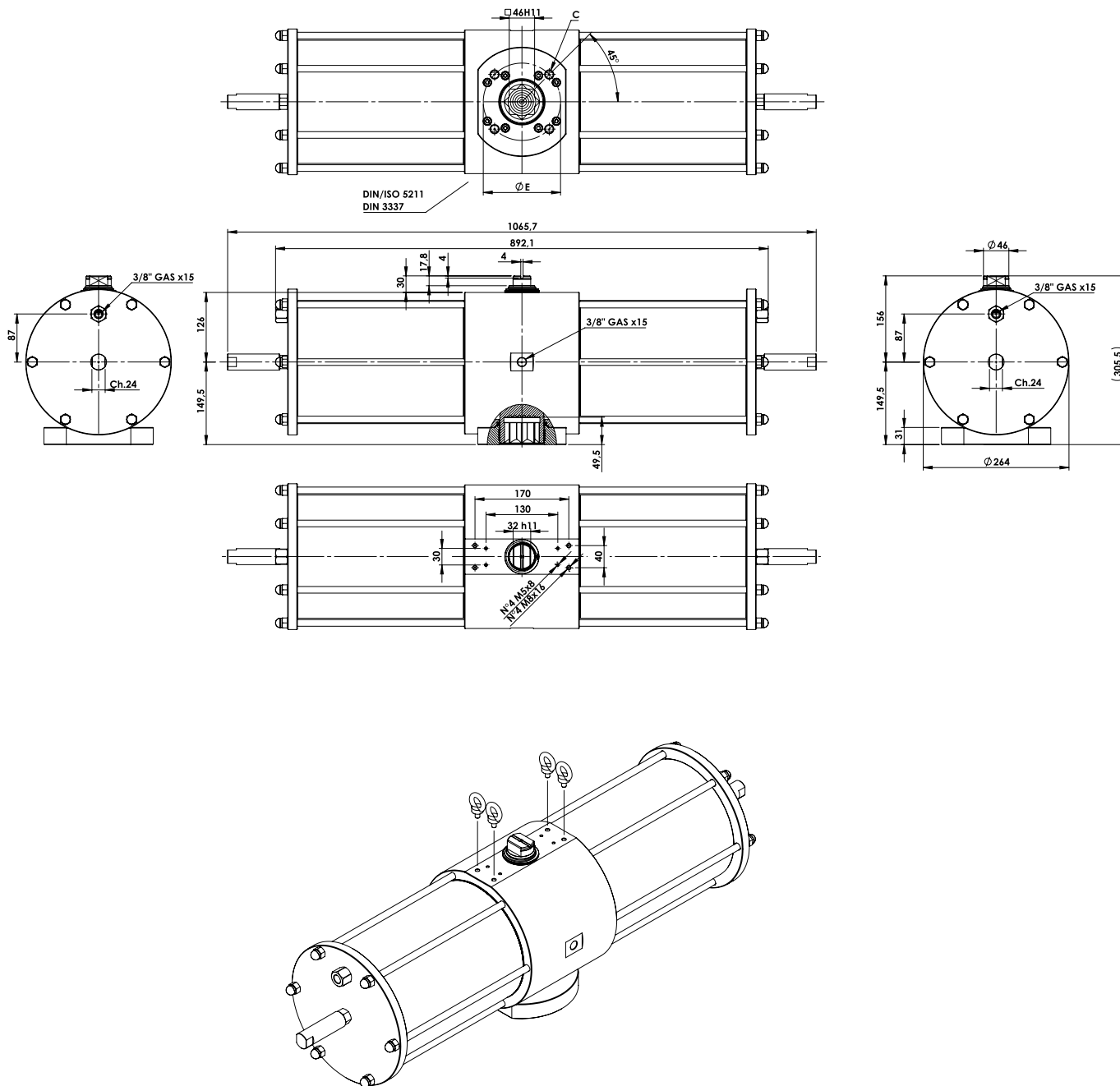
TYPE	GS15	GS30	GS60	GS120	GS240	GS360	GS480	GS720		GS960
ISO	F03	F03 - F05	F05 - F07	F05 - F07	F07 - F10	F10 - F12	F12/F16	F12	F14	F12/F16
A	224	246,2	316,5	376,2	464	565,5	598	736,8	736,8	769,6
A1 (2,8 Bar)	179	202,3	254,7	311,5	381	483,5	519	630,8	630,8	665,8
B	9	11	14	17	22	27	36	36	36	46
C x depth	M5x8	M5x8	M6x10	M6x10	M8x14	M10x11,5	M12x20	M12x18	M16x18	M12x20
D x depth	-	M6x10	M8x14	M8x14	M10x16	M12x11,5	M20x20	-	-	M20x20
E	36	36	50	50	70	102	125	125	140	125
F	-	50	70	70	102	125	165	-	-	165
G	10	13	13	17	19	19,5	19,5	19,5	19,5	18,5
H	-	-	-	-	-	156	169	188	188	211
I	9	10	12	15	19	22	24	27	27	32
J	-	-	-	-	-	138,5	156,3	179,5	179,5	192
K	-	-	-	-	-	115	150	130	130	150
L	80,4	92,4	116,4	136,4	160	178	198	216	216	237,7
M	32,7	37,6	46,2	56,1	67,9	78,5	93,5	101,5	101,5	114,7
N	47,7	54,8	70,2	80,3	92,1	99,5	104,5	114,5	114,5	123
O	10,2	12,1	16,3	19,3	24,3	29,5	38,5	38,5	38,5	48,5
P	34,1	41,1	47	60,2	70,9	116	135	160	160	160
Q	34	39,2	47,4	56,8	68,7	-	-	-	-	-
Q2	39	-	-	-	-	-	-	-	-	-
R	10,9	14,5	18	22,5	29	31,8	36,5	41	41	46
S	20	20	30	30	30	30	30	30	30	30
S2	23	-	-	-	-	-	-	-	-	-
T	68,1	80,3	94,4	117	139,6	148	168	186	186	207,7
T2	73,1	-	-	-	-	-	-	-	-	-
X	50	50	80	80	80	150	150	150	150	150
Y	-	-	-	-	-	155	168	187	187	209
Z	25	25	30	30	30	525,8	565	685	685	718,4
Z1 (2,8 Bar)	-	-	-	-	-	435,8	473	559,4	559,4	593,8
Ch	10	10	13	13	16	22	22	24	24	24
Ch1 (2,8 Bar)	-	-	-	-	-	24	24	30	30	30
Weight (Kg)	1,6	2,4	4,5	7,6	12,9	45,5	60	82,5	82,5	112
Weight (2,8 Bar) (Kg)	1,4	2,1	3,9	6,6	11,2	37,5	51	77	77	96
Air (dm3/cycle)	0,09	0,16	0,33	0,70	1,38	2,00	2,80	4,20	4,20	5,90

# Stainless Steel Spring Return Actuators Dimensions

## GS1920

\*All dimensions are in mm.

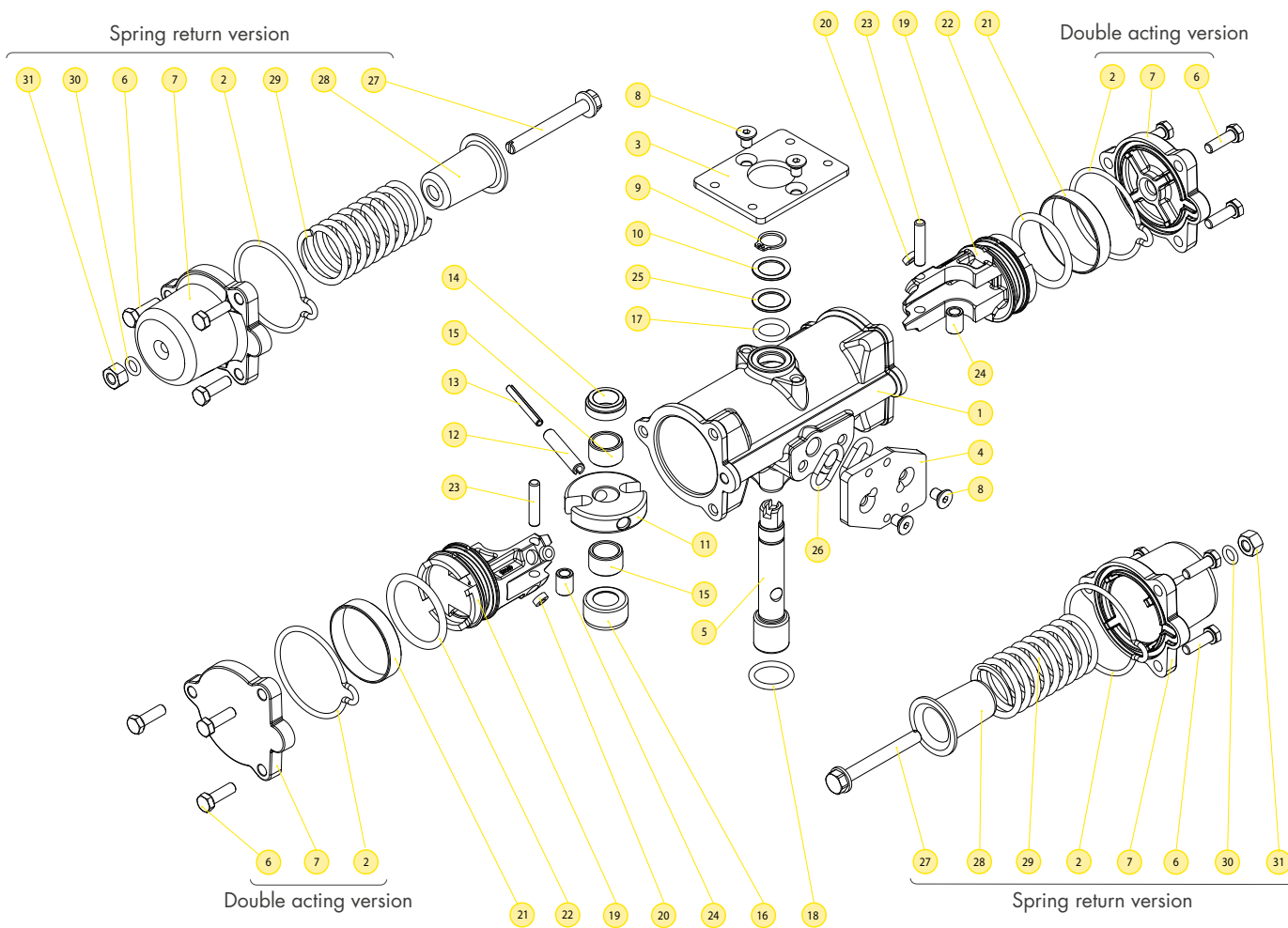
TYPE	GS1920	
ISO	F14	F16
C x depth	M16x31	M20x31
E	140	165
Weight (Kg)	117	117
Air (dm <sup>3</sup> /cycle) (l/cycle)	12,5	12,5



For the lifting use n°2 or n°4 eyebolts M8  
Lifting point are designed for actuator only

# Stainless Steel Part Description

GD15 – GD30 | GS15

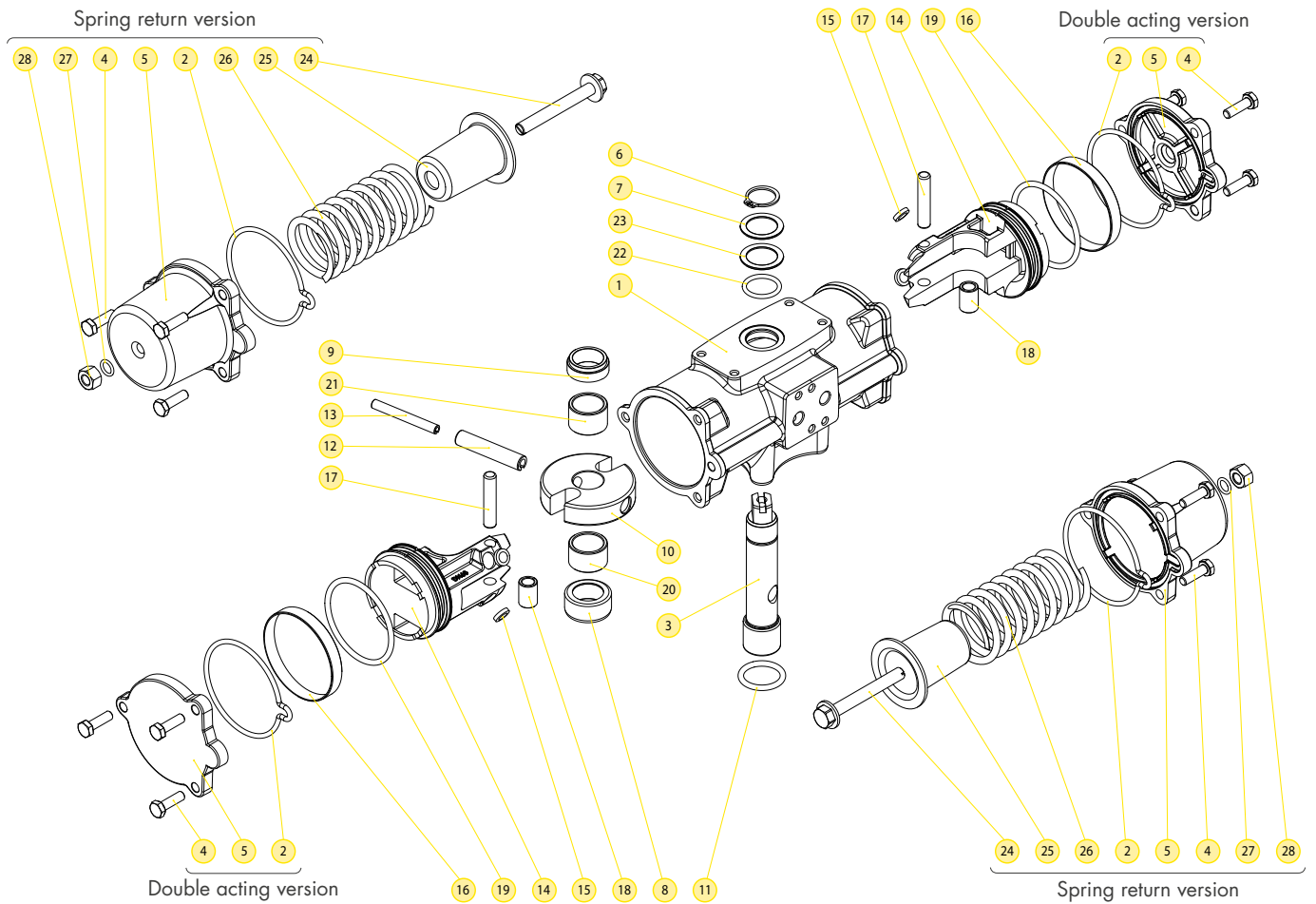


Pos	Denomination	Quantity	Materials
1	Cylinder	1	Stainless steel
2	Cap O ring	2	Nitrilic rubber
3 *	VDI/VDE Plate	1	Stainless steel
4 *	Namur plate	1	Stainless steel
5	Shaft	1	Stainless steel
6	Screw	6	Stainless steel
7	Cap	2	Stainless steel
8 *	Screw	4	Stainless steel
9	Seeger	1	Stainless steel
10	Washer	1	Stainless steel
11	Scotch yoke	1	Steel alloy
12	External elastic pin of the yoke	1	Steel alloy
13	Internal elastic pin of the yoke	1	Steel alloy
14	Upper shaft support	1	Acetalic resin
15	Support bush	2	Acetalic resin
16	Lower shaft support	1	Acetalic resin
17	O ring (upper sealing shaft)	1	FKM
18	O ring (lower sealing shaft)	1	FKM
19	Piston	2	Aluminium alloy
20	Piston's support	4	P.T.F.E. Carbo-graphite filled
21	Dynamic seal (piston)	2	Polyurethane
22	Piston O ring	2	Nitrilic rubber
23	Rotative sleeve	2	Steel alloy
24	Bush	2	Steel alloy
25	External support ring	1	Acetalic resin
26 *	Namur O ring	2	Nitrilic rubber
27	Spring loading screw	2	Steel alloy
28	Spring cap	2	Steel alloy
29	Spring	2	Steel alloy
30	O ring	2	Nitrilic rubber
31	Nut	2	Stainless steel

\*optional

# Stainless Steel Part Description

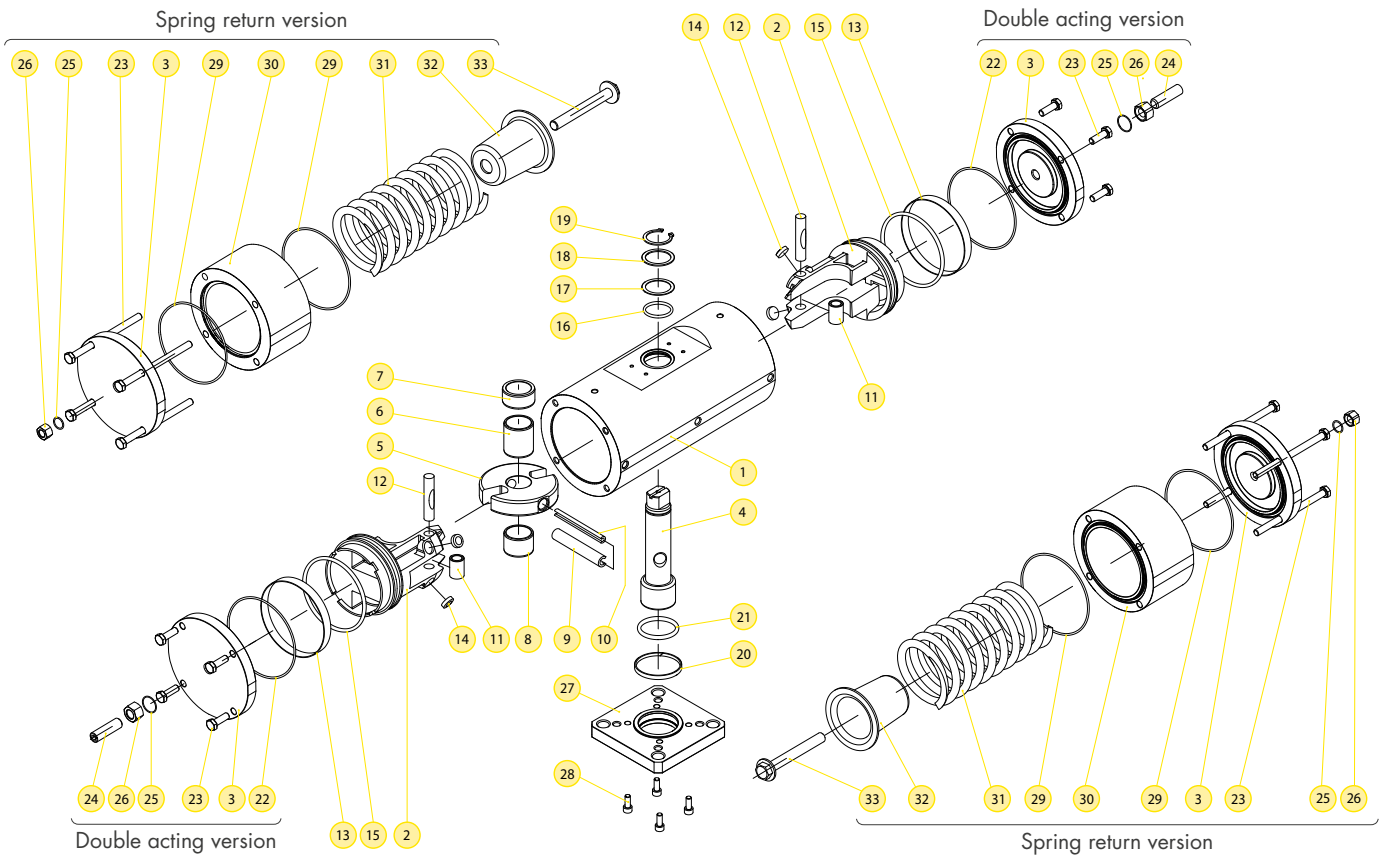
GD60 – GD480 | GS30 – GS240



Pos	Denomination	Quantity	Materials
1	Cylinder	1	Stainless steel
2	Cap O ring	2	Nitrilic rubber
3	Shaft	1	Stainless steel
4	Screw	6	Stainless steel
5	Cap	2	Stainless steel
6	Seeger	1	Stainless steel
7	Washer	1	Stainless steel
8	Lower shaft support	1	Acetalic resin
9	Upper shaft support	1	Acetalic resin
10	Scotch yoke	1	Steel alloy
11	O ring (lower sealing shaft)	1	FKM
12	External elastic pin of the yoke	1	Steel alloy
13	Internal elastic pin of the yoke	1	Steel alloy
14	Piston	2	Aluminium alloy
15	Piston's support	4	P.T.F.E. Carbo-graphite filled
16	Dynamic seal (piston)	2	Polyurethane
17	Rotative sleeve	2	Steel alloy
18	Bush	2	Steel alloy
19	Piston O ring	2	Nitrilic rubber
20	Lower support bush	1	Acetalic resin
21	Upper support bush	1	Acetalic resin
22	O ring (upper sealing shaft)	1	FKM
23	External support ring	1	Acetalic resin
24	Spring loading screw	2	Stainless steel
25	Spring cap	2	Steel alloy
26	Spring	2	Steel alloy
27	O ring	2	Nitrilic rubber
28	Nut	2	Stainless steel

# Stainless Steel Part Description

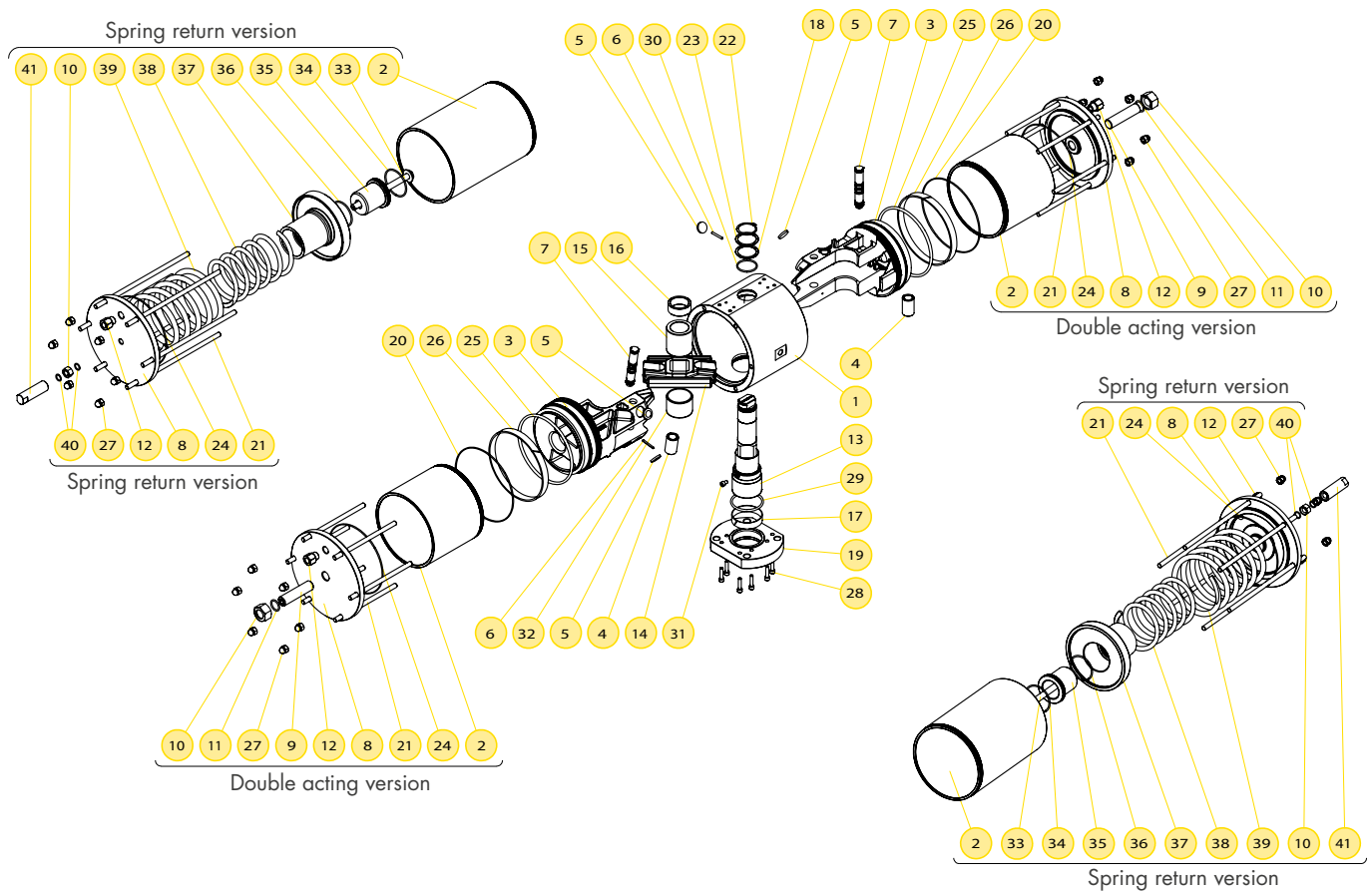
GD720 – GD1920 | GS360 – GS960



Pos	Denomination	Quantity	Materials
1	Cylinder	1	Stainless steel
2	Piston	2	Aluminium alloy
3	Cap	2	Stainless steel
4	Shaft	1	Stainless steel
5	Scotch yoke	1	Steel alloy
6	Upper support bush	1	Acetalic resin
7	Upper shaft support	1	Acetalic resin
8	Lower support bush	1	Acetalic resin
9	External elastic pin of the yoke	1	Steel alloy
10	Internal elastic pin of the yoke	1	Steel alloy
11	Bush	2	Steel alloy
12	Rotative sleeve	2	Steel alloy
13	Dynamic seal (piston)	2	Polyurethane
14	Piston's support	4	P.T.F.E. Carbo-graphite filled
15	Piston O ring	2	Nitrilic rubber
16	O ring (upper sealing shaft)	1	FKM
17	External support ring	1	Acetalic resin
18	Washer	1	Stainless steel
19	Seeger	1	Stainless steel
20	Lower shaft support	1	Acetalic resin
21	O ring (lower sealing shaft)	1	FKM
22	O ring	2	Nitrilic rubber
23	Screw	8	Stainless steel
24	Grub screw	2	Stainless steel
25	O ring	2	Nitrilic rubber
26	Nut	2	Stainless steel
27	Fixing flange	1	Stainless steel
28	Screw	4	Stainless steel
29	O ring	4	Nitrilic rubber
30	Cylinder spacer	2	Stainless steel
31	Spring	2	Steel alloy
32	Spring cap	2	Aluminium alloy
33	Spring loading screw	2	Stainless steel

# Stainless Steel Part Description

## GD3840 - GS1920



Pos	Denomination	Quantity	Materials
1	Cylinder	1	Stainless steel
2	Cylinder	2	Stainless steel
3	Piston	2	Aluminium alloy
4	Bush	2	Steel alloy
5	Piston's support	4	Acetalic resin
6	Elastic pin	2	Steel alloy
7	Rotative sleeve	2	Steel alloy
8	Cap	2	Stainless steel
9	Grub screw	2	Stainless steel
10	Nut	2	Stainless steel
11	O ring	2	Nitrilic rubber
12	Bulkhead fitting	2	Stainless steel
13	Shaft	1	Stainless steel
14	Scotch yoke	1	Steel alloy
15	Upper support bush	1	Acetalic resin
16	Upper shaft support	1	Acetalic resin
17	Lower shaft support	1	Acetalic resin
18	External support ring	1	Acetalic resin
19	Fixing flange	1	Stainless steel
20	O ring	2	Nitrilic rubber
21	Tie rod	12	Stainless steel
22	Seeger	1	Stainless steel
23	Washer	1	Stainless steel
24	Cap O ring	2	Nitrilic rubber
25	Piston O ring	2	Nitrilic rubber
26	Dynamic seal (piston)	2	P.T.F.E. Carbo-Graphite filled
27	Nut	12	Stainless steel
28	Screw	8	Stainless steel
29	O ring (lower sealing shaft)	1	FKM
30	O ring (upper sealing shaft)	1	FKM
31	Screw	1	Stainless steel
32	Lower support bush	1	Acetalic resin
33	Spring loading screw	2	Stainless steel
34	O ring	2	Nitrilic rubber
35	Spring cap	2	Aluminium alloy
36	O ring	2	Nitrilic rubber
37	Spring cap	2	Aluminium alloy
38	Spring	2	Steel alloy
39	Spring	2	Steel alloy
40	O ring	4	Nitrilic rubber
41	Cap of Grub screw	2	Stainless steel



**ACTUATECH S.p.A.**

Via San Lorenzo 70 - 25069 – Villa Carcina (BS) - Italy

Ph: +39 030.89.08.142 - Fax: +39 030.89.08.143

mail: [actuatech@actuatech.com](mailto:actuatech@actuatech.com)

[www.actuatech.com](http://www.actuatech.com)