



## RIDUTTORE IN ALLUMINIO CON VOLANTINO DISINSERIBILE ALUMINIUM MANUAL HANDWHEEL GEAR BOX WITH DECLUTCHABLE UP

### RIDUTTORE IN ALLUMINIO CON VOLANTINO DISINSERIBILE PER ATTUATORI FINO A GD 720 / GS 360 ALUMINIUM MANUAL HANDWHEEL GEAR BOX WITH DECLUTCHABLE UP TO GD 720 / GS 360 ACTUATORS

**CARATTERISTICHE PRINCIPALI**

- Questo operatore è stato studiato per ottenere una manovra di emergenza, su valvole comandate da un attuatore pneumatico rotante a 1/4 di giro, qualora si verificasse un'avaria o venisse a mancare l'alimentazione (aria compressa). L'operatore viene montato tra la valvola e l'attuatore pneumatico. A operatore disinserito, l'attuatore comanda direttamente la valvola. L'operatore inserito consente la manovra di emergenza trascinando l'attuatore e di conseguenza l'otturatore della valvola. Inoltre consente sempre la manovra manuale della valvola se l'attuatore pneumatico dovesse essere rimosso per una eventuale sostituzione o riparazione.
- Grado di protezioni IP65
- Temperatura di esercizio -20°C + 80°C

**MATERIALI**

- Corpo: Lega di alluminio G-AISi10Mg
- Ruota dentata: Ghisa GJS 400 - 15
- Vite senza fine: Acciaio C45
- Albero: Acciaio C45
- Volantino: Acciaio S235JR

**TECHNICAL FEATURES**

- This operator has been designed in order to obtain an emergency operation of valves, controlled by 1/4 turn pneumatic actuator, whenever the compressed air is missing. The operator is mounted between the valve and the pneumatic actuator. With disengaged operator, the actuator drives the valve directly. The engaged operator allows the emergency operation moving the actuator and consequently the valve plug. Moreover it allows a manual operation of the valve if the actuator should be removed for replacement or repairing.
- Protection rate IP65
- Operating temperature -20°C + 80°C

**MATERIALS**

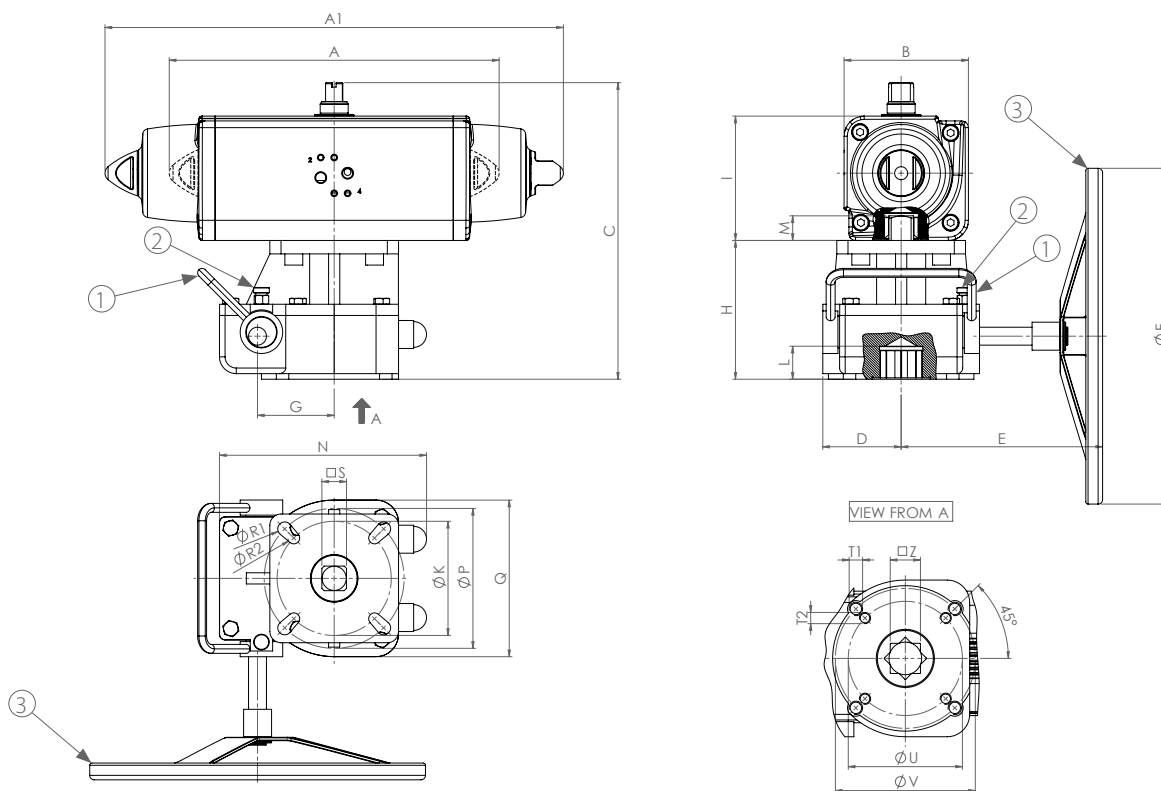
- Body: Aluminium alloy G-AISi10Mg
- Worm gear: Cast iron GJS 400 - 15
- Worm screw: Steel C45
- Shaft: Steel C45
- Hand wheel: Steel S235JR

**COPPIA MASSIMA IN USCITA DAL RIDUTTORE    GEAR BOX MAX OUTPUT TORQUE**

<b>RFDA0B1114</b>	280 Nm
<b>RFDA0B1414</b>	280 Nm
<b>RFDB0D1717</b>	270 Nm
<b>RFDC0F2222</b>	530 Nm
<b>RFDD122727</b>	740 Nm



**Riduttore con volantino su attuatore Doppio/Semplice Effetto (GD/GS)**  
**Handwheel gearbox on Double Acting actuator/Spring Return actuator (GD/GS)**



**DISINSERIMENTO**

Tirare il pomolo (2) verso l'esterno e contemporaneamente ruotare la leva (1) verso l'alto, nel frattempo rilasciare il pomolo (2) e assicurarsi che ritorni nella posizione iniziale (fino ad udire uno scatto), a questo punto la leva (1) non sarà più in grado di ruotare, il riduttore è disinserito e il volantino (3) ruota in folle.

**DISENGAGEMENT**

Pull the knob (2) towards the outside and at the same time turn the lever (1) upward. In the meanwhile release the knob (2) and be sure that it comes back to the initial position (until you hear the click). At this point the lever (1) cannot turn, the gear box is disengaged and the wheel (3) turns in neutral.

**INSERIMENTO**

Per l'inserimento è necessario operare come precedentemente descritto ma ruotando la leva (1) dall'alto verso il basso; a questo punto il riduttore è inserito e si può operare manualmente con il volantino (3).

**ENGAGEMENT**

For engaging it is necessary to operate and described above but turning the lever (1) downward. At this point the gear box is engaged and you can operate with the wheel (3) manually.

**TABELLA DIMENSIONALE - DIMENSION TABLE**

RIDUTTORE GEAR BOX	RFDA0B1414	RFDB0D1717	RFDB0D1717	RFDC0F2222	RFDC0F2222	RFDC0F2222	RFDD122727	RFDD122727	
KIT ATTUATORE - RIDUTTORE KIT ACTUATOR - GEAR BOX	KCF072623	KCF072623	KCF072623	KCF102726	KCF102726	KCF102726	KCF124042	KCF124042	
ATTUATORE ACTUATOR	GD0060 F05-F07	GD0106 F05-F07	GD0120 F05-F07	GD0180 F07-F10	GD0240 F07-F10	GD0360 F07-F10	GD0480 F10-F12	GD0720 F10-F12	
ATTUATORE ACTUATOR	GS0030 F05-F07	GS0053 F05-F07	GS0060 F05-F07	GS0090 F07-F10	GS0120 F07-F10	GS0180 F07-F10	GS0240 F10-F12	GS0360 F10-F12	
A	mm.	198	237	244,1	289,9	313,6	339,3	387,6	433,1
A1	mm.	258,8	304,2	338,5	393,7	409,6	474	520,5	613
B	mm.	70,4	83,3	87	107,5	111,1	118	134,9	148
C	mm.	190,4	221,3	225	261,5	265,1	272	326,9	340
D	mm.	45	62,5	62,5	70	70	70	95	95
E	mm.	130	150	150	180	180	180	300	300
ØF	mm.	200	200	200	400	400	400	400	400
G	mm.	44	52	52	65	65	65	85	85
H	mm.	100	118	118	124	124	124	162	162
I	mm.	70,4	83,3	87	107,5	111,1	118	134,9	148
L	mm.	16,3	21,5	21,5	26,5	26,5	26,5	29,5	29,5
M	mm.	14	17	17	22	22	22	27	27
N	mm.	125	150	150	185	185	185	230	230
ØK	mm.	50	70	70	102	102	102	-	-
ØP	mm.	70	102	102	125	125	125	125	125
Q	mm.	90	125	125	140	140	140	190	190
ØR1	mm.	8,5	11	11	12,5	12,5	12,5	12,5	12,5
ØR2	mm.	6,5	8,5	8,5	10,5	10,5	10,5	-	-
□S	mm.	14	17	17	22	22	22	27	27
T1	mm.	M8	M10	M10	M12	M12	M12	M12	M12
T2	mm.	M6	M8	M8	M10	M10	M10	-	-
ØU	mm.	50	70	70	102	102	102	-	-
ØV	mm.	70	102	102	125	125	125	125	125
□Z	mm.	14	17	17	22	22	22	27	27

Il dimensionamento degli attuatori pneumatici è stato fatto considerando una pressione minima di alimentazione pari a 5,6 barg. Per pressioni diverse dalla standard contattare l'ufficio commerciale.

The sizing of pneumatic actuators has been done considering a minimum supply pressure of 5,6 barg. For pressure rate other than standard please contact our Sales Department directly.



**TABELLA DIMENSIONALE DIMENSION TABLE**

<b>RIDUTTORE-GEAR BOX</b>	<b>RRD04EG0EG 0000000381004</b>	<b>RRD06FH0GH 0000000421004</b>	<b>RRD06FH0GH 0000000421004</b>	<b>RRD08HLOHL 0000000351004</b>	<b>RRD08HLOHL 0000000351004</b>	<b>RRD08HLOHL 0000000381004</b>	<b>RRD09LM0LM 0000000351004</b>
<b>KIT ATTUATORE GD-RIDUTTORE KIT ACTUATOR GD-GEAR BOX</b>	KCF145371	KCF145163	KCF165164	KCF165165	KCF165165	KCF255166	KCF255168
<b>KIT ATTUATORE GS-RIDUTTORE KIT ACTUATOR GS-GEAR BOX</b>						KCF165165	
<b>ATTUATORE ACTUATOR</b>	<b>GD0960 F10-F12</b>	<b>GD1440 F14</b>	<b>GD1920 F14</b>	<b>GD2880 F16</b>	<b>GD3840 F16</b>	<b>GD5760 F25</b>	<b>GD8000 F25</b>
<b>ATTUATORE ACTUATOR</b>	<b>GS0480 F10-F12</b>	<b>GS0720 F14</b>	<b>GS0960 F14</b>	<b>GS1440 F16</b>	<b>GS1920 F16</b>	<b>GS2880 F16</b>	<b>GS4000 F25</b>
A	mm. 223	280	280	447	447	447	433
B	mm. 358	410	432	568	523,5	568	603
C	mm. 306	356	356	444	444	444	461
D	mm. 479,3	567,1	601	667	718	885	1044
D1	mm. 648,2	798	828	708	975	1201	1371
ØE	mm. 600	700	700	500	500	600	500
F	mm. 85	127	127	162	162	162	183
G	mm. 57	62	62	72	72	72	61
ØH	mm. 54	75	75	90	90	90	140
I	mm. 58,3	79,9	79,9	97,4	97,4	97,4	147,6
ØJ	mm. 102	125	125	165	165	165	254
ØK	mm. 140	165	165	254	254	254	298
ØL	mm. -	-	-	-	-	-	-
M	mm. M10	M12	M12	M20	M20	M20	M16 (N°8)
ØN	mm. M16	M20	M20	M16 (N°8)	M20 (N°8)	M16(N°8)	M20 (N°8)
P	mm. -	-	-	-	-	-	-
F/F ISO 5211	F10/F14	F12/F16	F12/F16	F16/F25	F16/F25	F16/F25	F25/F30
ØQ	mm. 75	102	102	130	130	130	180
R	mm. 2	7	7	6	6	6	4
S	mm. 69	99	99	121	121	121	134
<b>MAX STEM HEIGHT</b>	<b>mm. 66</b>	92	92	113	113	113	90
<b>Weight (GD)</b>	<b>Kg. 39</b>	78	87	140	144	177	210
<b>Weight (GS)</b>	<b>Kg. 40,5</b>	78	87	155	160	210	230