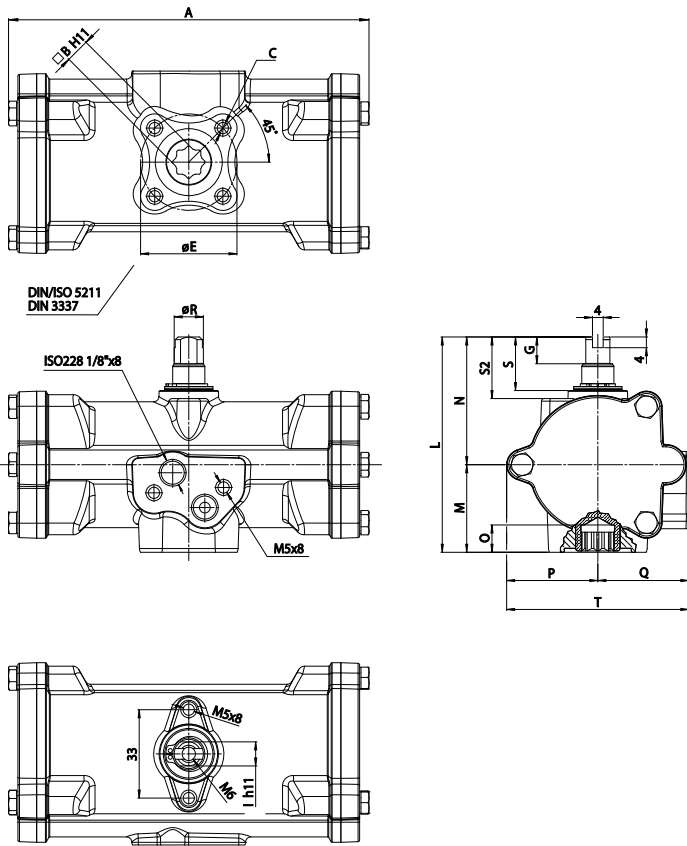
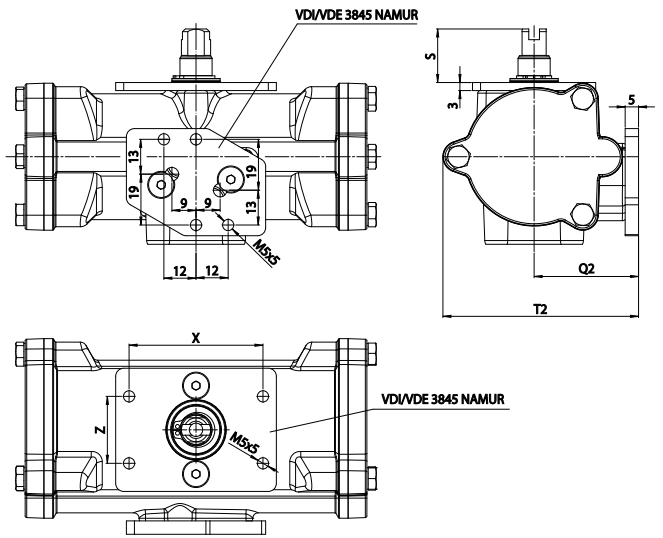


# Stainless Steel Double Acting Actuators Dimensions

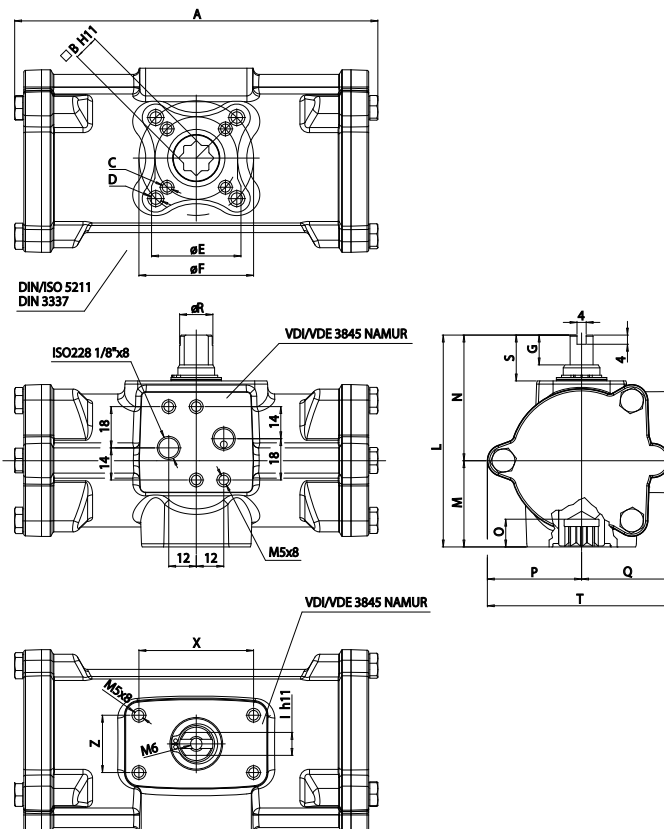
## GD15 - GD30



## GD15 - GD30 with namur and VDI/VDE plate



## GD60 - GD480



\*All dimensions are in mm.

TYPE	GD15	GD30	GD60	GD120	GD240	GD480	GD720	GD960	GD1440	GD1920	GD3840
ISO	F03	F03	F03 - F05	F05 - F07	F05 - F07	F07 - F10	F10 - F12	F12 - F16	F12 - F14	F12 - F16	F14 - F16
A	120	134,6	158,4	192,9	246,7	298,4	401,5	441	524,8	524,8	760,6
B	9	9	11	14	17	22	27	36	36	36	46
C x depth	M5x8	M5x8	M5x8	M6x10	M6x10	M8x14	M10x11,5	M12x20	M12x18	M16x18	M12x20
D x depth	-	-	M6x10	M8x14	M8x14	M10x16	M12x11,5	M20x20	-	-	M20x20
E	36	36	36	50	50	70	102	125	125	140	140
F	-	-	50	70	70	102	125	165	-	-	165
G	10	10	13	13	17	19	19,5	19,5	19,5	19,5	18,5
H	-	-	-	-	-	-	156	169	188	188	211
I	8	9	10	12	15	19	22	24	27	27	32
J	-	-	-	-	-	-	138,5	156,3	179,5	179,5	192
K	-	-	-	-	-	-	115	150	130	130	150
L	72,4	80,4	92,4	116,5	136,4	160	178	198	216	216	237,7
M	28,2	32,7	37,6	46,1	56,1	68	78,5	93,5	101,5	101,5	114,7
N	44,2	47,7	54,8	70,4	80,3	92	99,5	104,5	114,5	114,5	123
O	10,1	10,2	12,1	16,3	19,3	24,3	29,5	38,5	38,5	38,5	48,5
P	29	34,1	41,1	47	60,2	71	116	135	160	160	160
Q	30	34	39,2	47,4	56,8	68,7	-	-	-	-	-
Q2	35	39	-	-	-	-	-	-	-	-	-
R	9,2	10,9	14,5	18	22,5	29	31,8	36,5	41	41	46
S	20	20	20	30	30	30	30	30	30	30	30
S2	23	23	-	-	-	-	-	-	-	-	-
T	59	68,1	80,3	94,4	117	139,7	148	168	186	186	207,7
T2	64	73,1	-	-	-	-	-	-	-	-	-
X	50	50	50	80	80	80	150	150	150	150	208
Y	-	-	-	-	-	-	155	168	187	187	209
Z	25	25	25	30	30	30	345,8	381	433,8	433,8	469
Ch	-	-	-	-	-	-	24	24	30	30	30
Weight (Kg)	0,8	1,2	1,8	3,3	5,6	9,5	30	40	50,5	50,5	73
Air (dm <sup>3</sup> /cycle)	0,08	0,15	0,28	0,59	1,18	2,38	3,50	4,90	7,60	7,60	10,20

## GD720 - GD3840

