

# Spring Return Actuators GSV data and dimensions

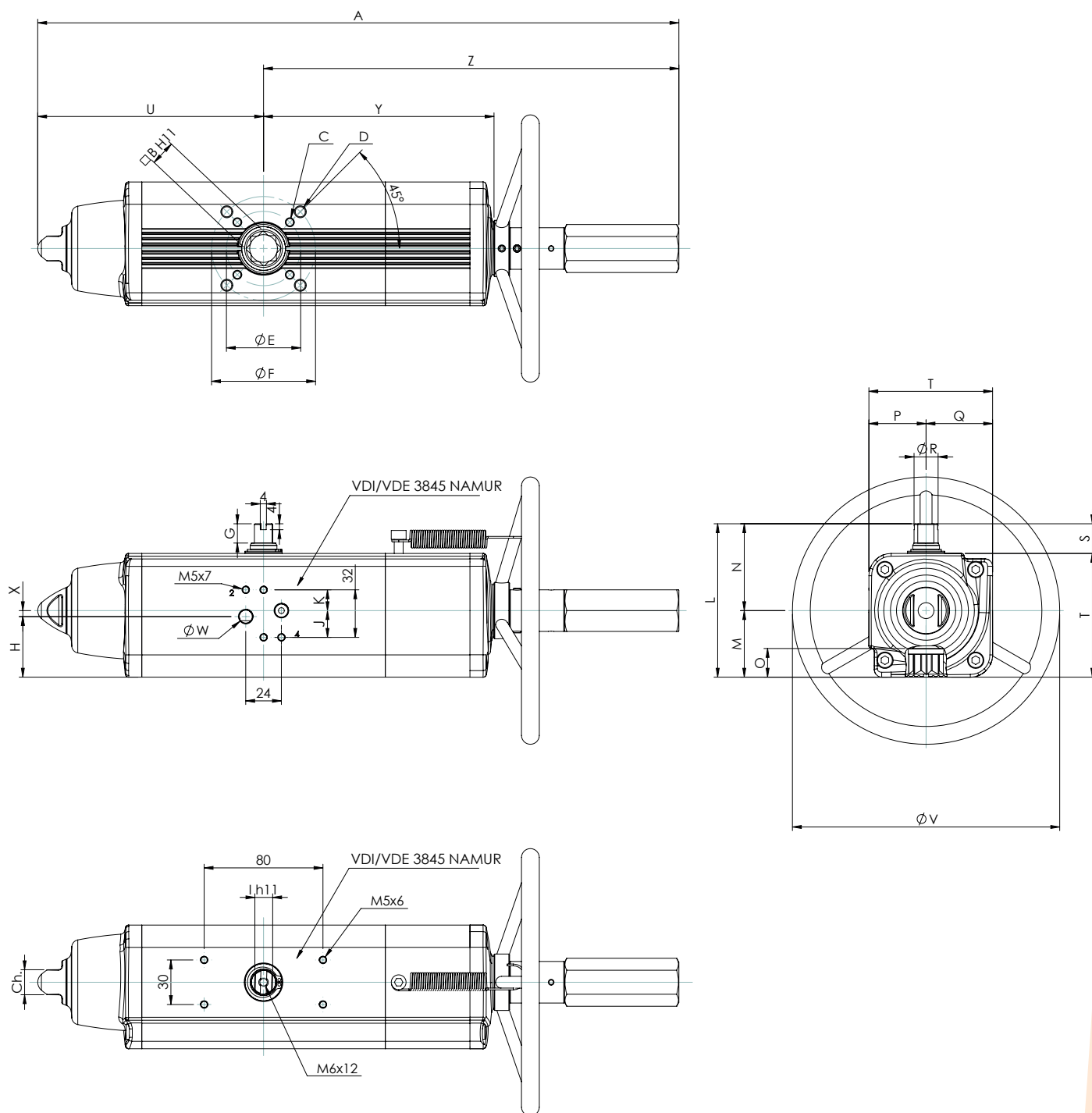
TYPE	GSV30	GSV53	GSV60	GSV90	GSV120	GSV180	GSV240	GSV360	GSV480	GSV720	GSV960	GSV1920
Nominal Torque (Nm at 5,6 Bar)	30	53	60	90	120	180	240	360	480	720	960	1920
Rim pull forces to obtain the nominal torque (N)	19,3	27,8	33,8	44,1	54,5	67,5	83,3	108,8	128,6	133,5	162,5	243,5
Theoretical n° of turns to close / open starting from neutral position	11	13	14	16	18	15	16	19	20	25	26	30
Weight ( Kg )	3,2	4,5	5,3	6,8	9	11,7	15,2	19,5	28,1	38,8	50,6	91
Air consumption dm3/cycle (l/cycle)	0,17	0,3	0,33	0,55	0,8	1	1,5	2	2,8	4,2	5,9	12,5

(for torque table and other information see the actuator standard catalogue)

TYPE	GSV30	GSV53	GSV60	GSV90	GSV120	GSV180	GSV240	GSV360	GSV480		GSV720		GSV960	
ISO	F05/F07	F05/F07	F05/F07	F07/F10	F07/F10	F07/F10	F10/F12	F10/F12	F10/F12	F14	F14	F14	F12/F16	F14
A	392,7	431,4	457,7	534,9	558,5	635	700,8	810,1	842,4	842,4	1035,4	1035,4	1067,7	1067,7
B	14	17	17	22	22	22	27	27	36	36	36	36	46	46
C x depth	M6x9	M6x9	M6x9	M8x12	M8x12	M8x12	M10x15	M10x15	M10x15	M16x24	M12x18	M16x24	M12x18	M16x24
D x depth	M8x12	M8x12	M8x12	M10x15	M10x15	M10x15	M12x18	M12x18	M12x18	-	-	-	M20x30	-
E	50	50	50	70	70	70	102	102	102	140	125	140	125	140
F	70	70	70	102	102	102	125	125	125	-	-	-	165	-
G	13	13	13	16	17	19	19	19,5	19,5	19,5	19,5	19,5	18,5	18,5
H	33,7	40,8	42,8	52,5	56,1	58	57,4	61,5	78	78	86,5	86,5	99,2	99,2
J	18	18	18	18	18	18	16	16	16	16	16	16	16	16
K	14	14	14	14	14	14	16	16	16	16	16	16	16	16
I	10	12	12	15	15	19	19	22	24	24	27	27	32	32
L	90,4	103,3	107	137,5	141,1	148	164,9	178	198	198	216	216	237,7	237,7
M	37,7	44,8	46,8	56,5	60,1	62	72,9	78,5	93,5	93,5	101,5	101,5	114,7	114,7
N	52,7	58,5	60,2	81	81	86	92	99,5	104,5	104,5	114,5	114,5	123	123
O	16,5	19,3	19,3	24,8	24,8	24,3	29,5	29,5	38,5	38,5	38,5	38,5	48,5	48,5
P	32,7	38,5	40,2	51	51	56	62	69,5	74,5	74,5	84,5	84,5	93	93
Q	37,7	44,8	46,8	56,5	60,1	62	72,9	78,5	93,5	93,5	101,5	101,5	114,7	114,7
R	14,5	16,2	18	20,2	22,5	25,5	29	31,8	36,5	36,5	41	41	46	46
S	20	20	20	30	30	30	30	30	30	30	30	30	30	30
T	70,4	83,3	87	107,5	111,1	118	134,9	148	168	168	186	186	207,7	207,7
U	129,4	152,1	169,3	196,8	204,8	237	260,2	306,6	324,1	324,1	399	399	414	414
V	180	180	180	220	220	300	300	350	350	350	400	400	400	400
W (Gas)	1/8"	1/8"	1/8"	1/8"	1/8"	1/8"	1/4"	1/4"	1/4"	1/4"	1/4"	1/4"	1/4"	1/4"
X	4	4	4	4	4	4	-	-	-	-	-	-	-	-
Y	137,6	154,8	163,9	183,5	199,1	220,8	236,4	282,3	297,1	297,1	365,6	365,6	382,9	382,9
Z	263,3	279,3	288,4	338,1	353,7	398	440,6	503,5	518,3	518,3	636,4	636,4	653,7	653,7
Ch	13	17	17	22	22	22	27	27	27	27	36	36	36	36

\*All dimensions are in mm.

# Spring Return Actuators from GSV30 to GSV960



# Spring Return Actuators GSV1920

