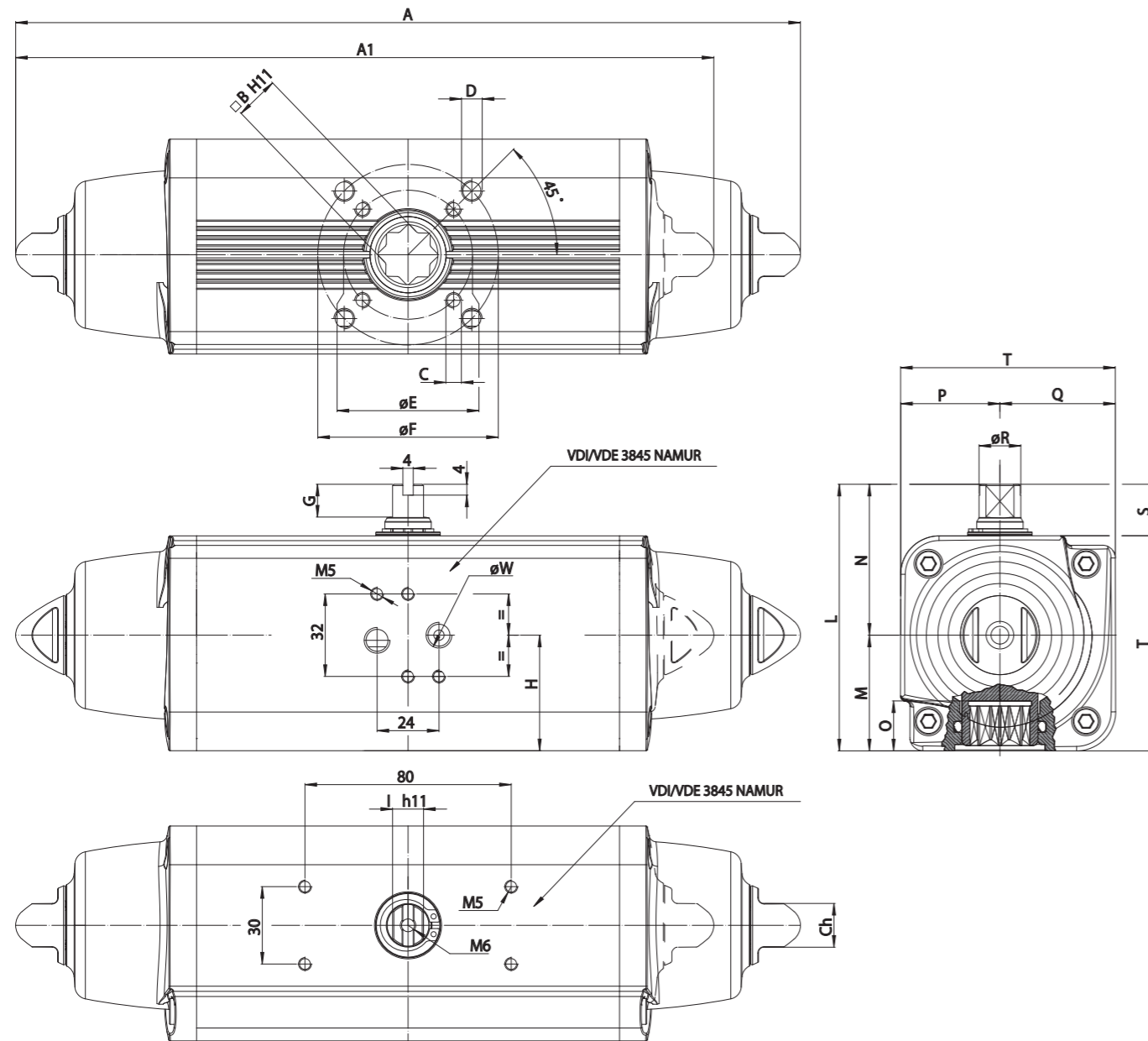
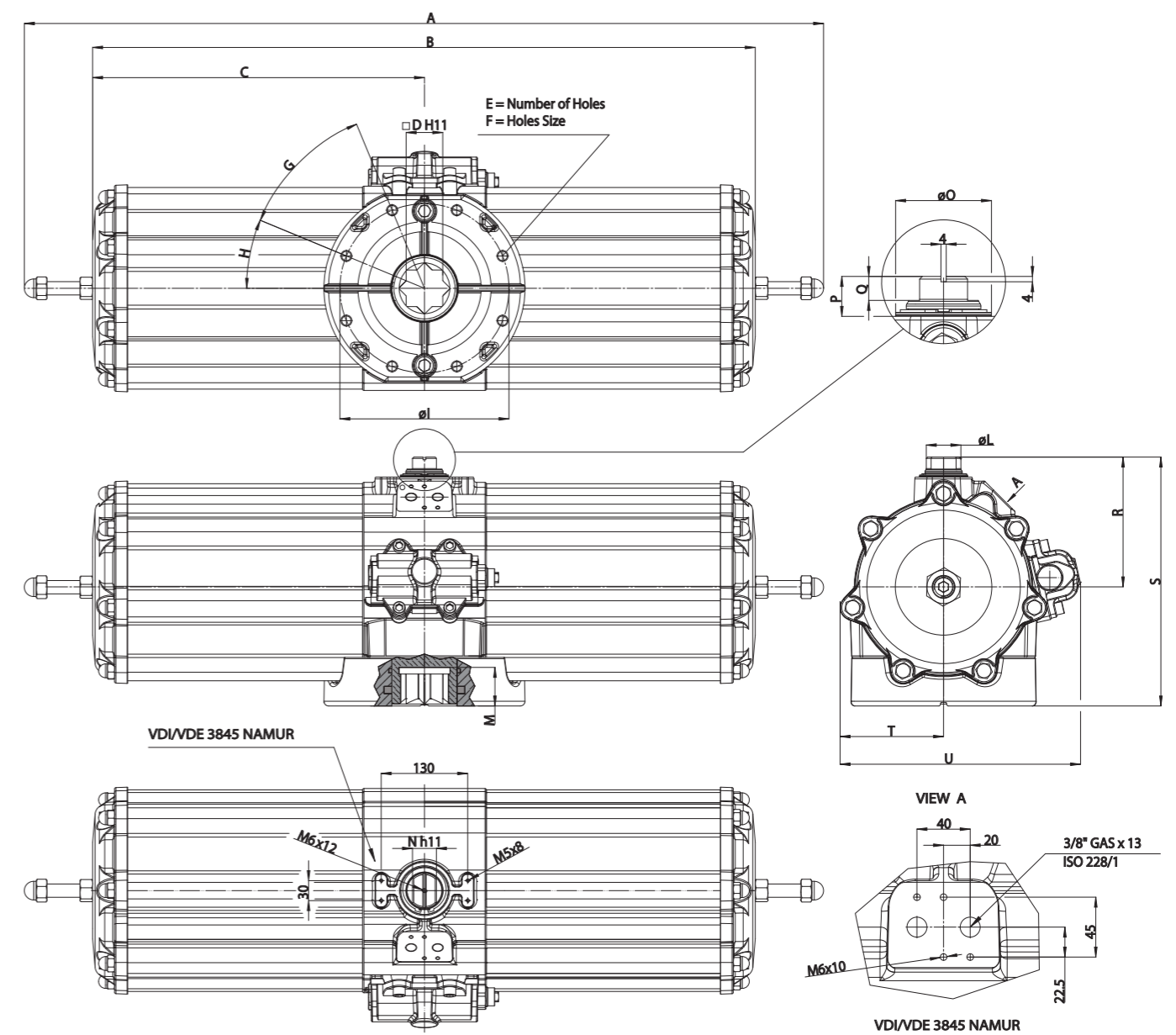


## Spring Return Dimensions GS15 – GS960



## Spring Return Dimensions GS1440 – GS4000



\*All dimensions are in mm.

TYPE	GS15	GS30	GS53	GS60	GS90	GS120	GS180	GS240	GS360	GS480	GS720	GS960					
ISO	F03/F05	F04	F04	F05/F07	F05/F07	F07/F10	F07/F10	F10/F12	F10/F12	F10/F12	F14	F12	F14	F12/F16	F14		
A	233,3	233,3	259	259	304,3	360,8	393,7	409,6	474	520,5	613	648,2	648,2	798	798	828	828
A1 (2,8 Bar)	203,8	203,8	228,5	228,5	270,7	308,7	341,8	361,6	406,6	454,1	523	563,8	563,8	683	683	714,4	714,4
B	11	11	14	14	17	17	22	22	22	27	27	36	36	36	36	46	46
C x depth	M5x8	M5x8	M5x8	M6x9	M6x9	M6x9	M8x12	M8x12	M8x12	M10x15	M10x15	M10x15	M10x15	M12x18	M12x18	M12x18	M16x24
D x depth	M6x9	-	-	M8x12	M8x12	M8x12	M10x15	M10x15	M10x15	M12x18	M12x18	M12x18	-	-	-	M20x30	-
E	36	42	42	50	50	50	70	70	70	102	102	102	140	125	140	125	140
F	50	-	-	70	70	70	102	102	102	125	125	125	-	-	-	165	-
G	10	10	13	13	13	13	16	17	19	19	19	19,5	19,5	19,5	19,5	18,5	18,5
H	30,3	30,3	35,7	35,7	42,8	44,8	54,5	58,1	60	57,4	61,5	78	78	86,5	86,5	99,2	99,2
I	9	9	10	10	12	12	15	15	19	19	22	24	24	27	27	32	32
L	79,2	79,2	90,4	90,4	103,3	107	137,5	141,1	148	164,9	178	198	198	216	216	237,7	237,7
M	31,5	31,5	37,7	37,7	44,8	46,8	56,5	60,1	62	72,9	78,5	93,5	93,5	101,5	101,5	114,7	114,7
N	47,7	47,7	52,7	52,7	58,5	60,2	81	81	86	92	99,5	104,5	104,5	114,5	114,5	123	123
O	13,2	13,2	16,5	16,5	19,3	19,3	24,8	24,8	24,3	29,5	29,5	38,5	38,5	38,5	38,5	48,5	48,5
P	27,7	27,7	32,7	32,7	38,5	40,2	51	51	56	62	69,5	74,5	74,5	84,5	84,5	93	93
Q	31,5	31,5	37,7	37,7	44,8	46,8	56,5	60,1	62	72,9	78,5	93,5	93,5	101,5	101,5	114,7	114,7
R	10,9	10,9	14,5	14,5	16,2	18	20,2	22,5	25,5	29	31,8	36,5	36,5	41	41	46	46
S	20	20	20	20	20	20	30	30	30	30	30	30	30	30	30	30	30
T	59,2	59,2	70,4	70,4	83,3	87	107,5	111,1	118	134,9	148	168	168	186	186	207,7	207,7
W (Gas)	1/8"	1/8"	1/8"	1/8"	1/8"	1/8"	1/8"	1/8"	1/8"	1/4"	1/4"	1/4"	1/4"	1/4"	1/4"	1/4"	1/4"
Ch	13	13	13	13	17	17	22	22	22	27	27	27	27	36	36	36	36

\*All dimensions are in mm.

TYPE	GS1440	GS1920	GS2880	GS4000
ISO	F16	F16	F16	F25
A	834	1001	1201	1370
B	686	857	996	1184
C	188	428,5	498	592
D	46	46	46	55
E	4	4	4	8
F x depth	M20 x 30	M20 x 30	M20 x 30	M16 x 24
G	90°	90°	90°	45°
H	45°	45°	45°	22,5°
I	165	165	165	254
L	52	46	52	52
M	48,5	48,5	48,5	58
N	36	32	36	36
O	72	62	72	72
P	30	30	30	30
Q	18	18,5	18	18
R	195	166	195	195
S	359	314	359	374
T	155,5	120	155,5	188
U	311	298	361	394